



DVA Diverter Valves consist of a stainless steel casing lined with SINT® engineering polymer and a flap in SINT® engineering polymer too with a steel core.

The flap is activated either by a manual lever, a pneumatic or an electric actuator.

DVA Zweiwegeweichen bestehen aus einem mit SINT® Polymer ausgekleideten Edelstahlgehäuse sowie einer innenliegenden Schwenklappe aus SINT® Polymerwerkstoff mit einem Stahlkern. Die Klappe wird entweder über Handhebel, einen elektropneumatischen oder elektromotorischen Antrieb betätigt.

La vanne by-pass DVA est composée d'un corps en acier inox et d'une pale en acier revêtus d'un technopolymère SINT®. La pale peut être actionnée à l'aide d'une commande soit manuelle par levier, soit électropneumatique ou électromécanique.

Il deviatore DVA è costituito da un corpo in acciaio inossidabile rivestito con tecnopolimero SINT® e una paletta (flap) in acciaio ricoperto con tecnopolimero SINT®. Il flap può essere azionato da un comando manuale, elettropneumatico o elettromeccanico.

#### Function

DVA is a Diverter Valve with one inlet and two outlets for the diversion of the flow of powdery or granular materials. The engineering materials used enable quick cleaning and maintenance apart from offering great resistance to abrasion.

#### Funktion

Die DVA ist als Zweiwegeweiche mit einem Einlauf und zwei Ausläufen so konstruiert, dass ein Schüttgutstrom in zwei unterschiedliche Richtungen geleitet werden kann, wobei sowohl Pulver, als auch Granulate behandelt werden können. Die verwendeten Werkstoffe ermöglichen schnelle Reinigung und Wartung und bieten gleichzeitig hohe Beständigkeit gegen Verschleiß.

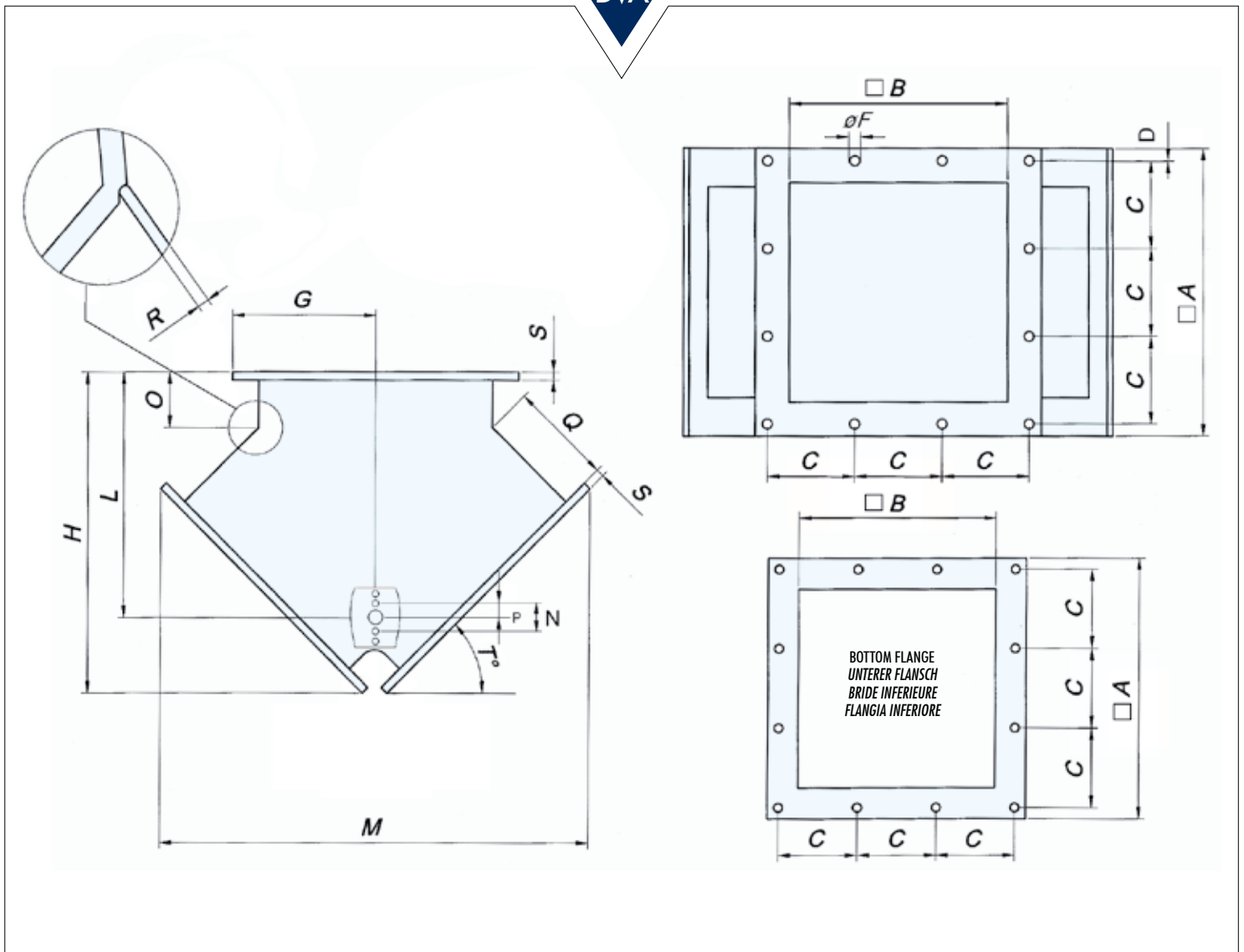
#### Fonction

DVA est une vanne pypass pour pulvérulents et granulés à une entrée et deux sorties pour orienter l'écoulement du produit. Les matériaux utilisés permettent un nettoyage et un entretien rapides et offrent, en plus, un haut degré de résistance à l'usure.

#### Funzione d'uso

DVA è un deviatore per polveri e granuli a un ingresso e due uscite per consentire la deviazione del flusso del materiale. I materiali di costruzione utilizzati consentono una rapida pulizia e manutenzione, oltre l'alto grado di resistenza all'abrasione.

DVA



Dimensions in mm

TYPE	A	B	C	D	ØF	G	H	L	M	N	O	P	Q	R	S	T	kg
150	261	195	115	15	12.5	130.5	312	221	401	50	66	25	98	5	10	45°	12
200	311	205	93.3	15	12.5	155.5	358	267	472	50	66	25	114	5	10	45°	15
250	358	295	110	15	12.5	179	403	312	542	50	72	25	127	8	10	45°	19
300	433	315	128.3	24	12.5	216.5	465	358	645	50	66	25	152	8	10	45°	24

- Sturdy 304 stainless steel body completely lined with non-stick, wear-resistant SINT® engineering polymer.
- Stainless steel protection plates
- Actuators: manual, pneumatic or gear motor
- Casing with replaceable SINT® engineering polymer liner
- SINT® engineering polymer for standard and food-grade applications
- Contact between diverter flap and body liner in SINT® ensures dustproof sealing
- Easily accessible and maintenance-friendly
- Minimum maintenance
- Highly wear-resistant

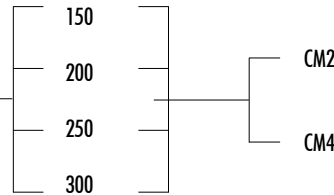
- Robustes Gehäuse aus Edelstahl 1.4301 gänzlich ausgekleidet mit haftfreiem, verschleißresistentem SINT® Polymerwerkstoff
- Schutzbleche aus Edelstahl
- Antrieb: manuell per Stellhebel, pneumatisch oder elektromotorisch
- Gehäuse mit auswechselbarer Auskleidung aus SINT® Polymerwerkstoff
- SINT® Polymerwerkstoffe für Standardeinsätze sowie in nahrungsmitteltauglicher Ausführung
- Spaltfreier Kontakt zwischen Klappe und Gehäuseauskleidung aus SINT® Polymer gewährleistet staubdichten Betrieb
- Leicht zugänglich und wartungsfreundlich
- Minimaler Wartungsaufwand
- Äußerst verschleißresistent

- Corps extérieur en acier inox 304
- Commandes disponibles: manuelle, électropneumatique ou électromécanique
- Revêtement intérieur antiadhérent, antiusure, remplaçable, en technopolymère SINT®
- Technopolymère SINT® qualité alimentaire sur demande
- L'étanchéité à la poussière est réalisée par le contact entre la pale et le corps revêtus de technopolymère SINT®
- Accès facile et entretien réduit au minimum
- Résistance élevée à l'usure

- Corpo esterno in acciaio inossidabile AISI 304
- Attuatori applicabili: manuale, pneumatico o elettromeccanico
- Corpo interno in tecnopolimero SINT® antiaderente e antiusura, sostituibile
- Tecnopolimero SINT® per applicazioni alimentari e non
- Il contatto fra il rivestimento del corpo e palette, entrambi in materiale SINT®, assicura la tenuta polvere.
- Facile accesso e manutenzione ridotta al minimo
- Elevata resistenza all'usura

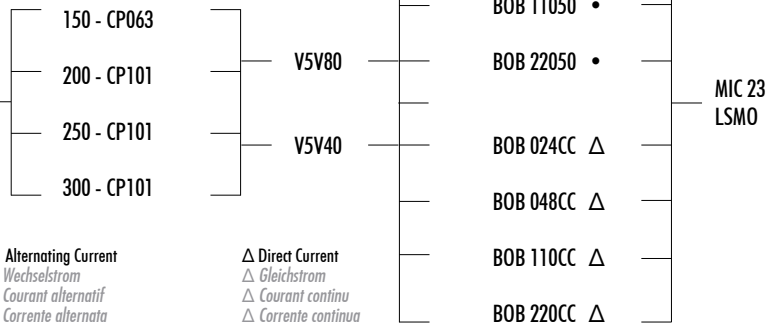
**Coupling of Manual Actuator**

Kombination mit Handhebel  
Accouplement commande manuelle  
Abbinamento di attuatore manuale



**Coupling of Pneumatic Actuator**

Kombination mit Pneumatiktrieb  
Accouplement commande électropneumatique  
Abbinamenti di attuatore elettropneumatico



\* Recommended Standard:  
\* Empfohlener Standard: V5V80  
\* Standard conseillé:  
\* Standard consigliato:

• Alternating Current  
• Wechselstrom  
• Courant alternatif  
• Corrente alternata

△ Direct Current  
△ Gleichstrom  
△ Courant continu  
△ Corrente continua

**Coupling of Gear Motor Actuator**

Kombination mit Getriebemotor  
Accouplement commande électromécanique  
Abbinamento attuatore motoriduttore

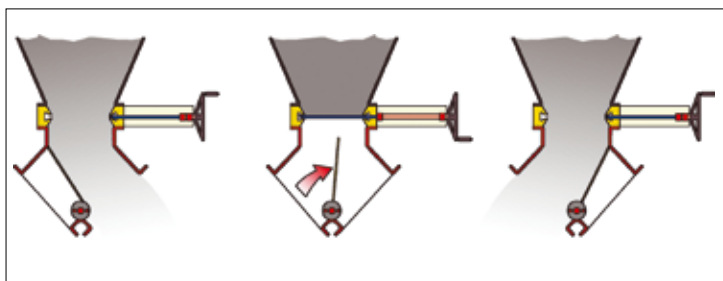


Choice depends on application and type of material  
Auswahl abhängig von Material und Einsatzart  
Le choix dépend du matériau et de l'application  
La scelta dipende dal tipo di materiale e dall'applicazione

\* Signalling system is essential  
\* Positionsanzeige unbedingt erforderlich  
\* Système de signalation indispensable  
\* Sistema di segnalazione indispensabile

N.B.: Carefully check the adjustments made during coupling.  
N.B.: Vérifier attentivement les réglages pendant la phase d'accouplement.

N.B.: Die Einstellungen während der Antriebsmontage aufmerksam prüfen.  
N.B.: Verificare attentamente le regolazioni durante la fase di accoppiamento.





Hydroscrew Ltd (Sales Office)  
120 Fir Street, Cadishead  
Manchester, M44 5AG, UK.  
Tel: 0161 777 9290  
Fax: 0161 775 2145  
Email: info@hydroscrew.co.uk

Further Products - Weitere Produkte - Autre production - Altra produzione

