

Screw Screens

Siebschnecken

Dégrilleurs

Griglie a coclea

GCP - GCE



Hydroscrew Ltd

Tel: 0161 777 9290



SPECO[®]

GCP Screw Screens consist of a perforated screen basket (A), a conveyor screw (B) and a compacting module (C).

GCE is identical with the GCP type except for the missing compacting zone. GCE is suitable for applications in which screenings do not have to or must not be compacted (e.g. plastic materials).

For versions fitted inside a tank (GCPC and GCEC) refer to specific brochure.

GCP Siebschnecken bestehen aus einem Lochblech-Siebkorb (A), einer Förderschnecke (B) und einem Verdichtungsmodul (C).

Die Version GCE ist mit der GCP bis auf das Fehlen des Verdichtungsmoduls identisch und wird dort eingesetzt, wo das Siebgut entweder nicht verdichtet werden muss oder darf (z.B. Kunststoffe).

Für die Versionen mit eigenem Tank (GCPC und GCEC) siehe betreffenden Prospekt.

Le GCP est un dégrilleur formé d'un panier à crible (A), une vis sans fin de transport (B) et un module de compactage (C).

Le type GCE est identique au GCP mais sans zone de compactage, pour applications où le dégrillé ne doit pas ou ne peut pas être compacté (ex. matières plastiques).

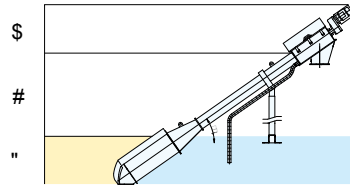
Pour les versions respectives en caisson (GCPC et GCEC) se référer au prospectus spécifique.

La GCP è una griglia pressa con vaglio forato (A), una coclea di convogliamento (B) e un modulo di compattazione (C).

La GCE è identica alla GCP ma priva di zona di compattazione, per applicazioni dove il grigliato non debba o non possa essere compattato (e.g. materie plastiche).

Per le rispettive versioni cassonate (GCPC e GCEC) vedere depliant specifico.

La GEC è la versione cassonata della GE.



Performances & Technical Features

- Fabricated parts entirely manufactured from 304 stainless steel (316 SS on request)
- Flow rates up to 1,000 m³/h (590 cfm)
- Perforated or wedge wire screen basket in various mesh sizes
- Shaftless conveyor screw manufactured from highly resistant steel
- Versatile unit for concrete channel installation
- No outlet end bearing, no intermediate bearings
- Low rotation speed

Leistungsdaten und Technische Merkmale

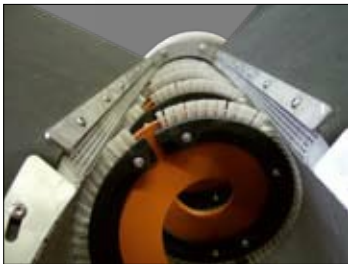
- Stahlbauteile komplett aus Edelstahl 1.4301 (auf Wunsch 1.4401)
- Durchsatzleistungen bis 1.000 m³/h
- Lochblech- oder Spaltsiebkorb mit unterschiedlichen Maschenweiten
- Wellenlose Förderspirale aus hochresistentem Stahl
- Vielseitige Einsatzmöglichkeiten für Betongerinnebau
- Kein auslaufseitiges Endlager, keine Zwischenlager
- Niedrige Drehzahlen

Performance et caractéristiques techniques

- Charpente entièrement en acier inox 304 (sur demande en acier inox 316)
- Débits jusqu'à 1.000 m³/h
- Panier à crible disponible avec mailles de tailles différentes
- Spire sans âme en acier de dureté élevée
- Versatilité: l'unité peut être installée ou directement en conduit de béton
- Absence de paliers d'extrémité de sortie et intermédiaires
- Basse vitesse de rotation

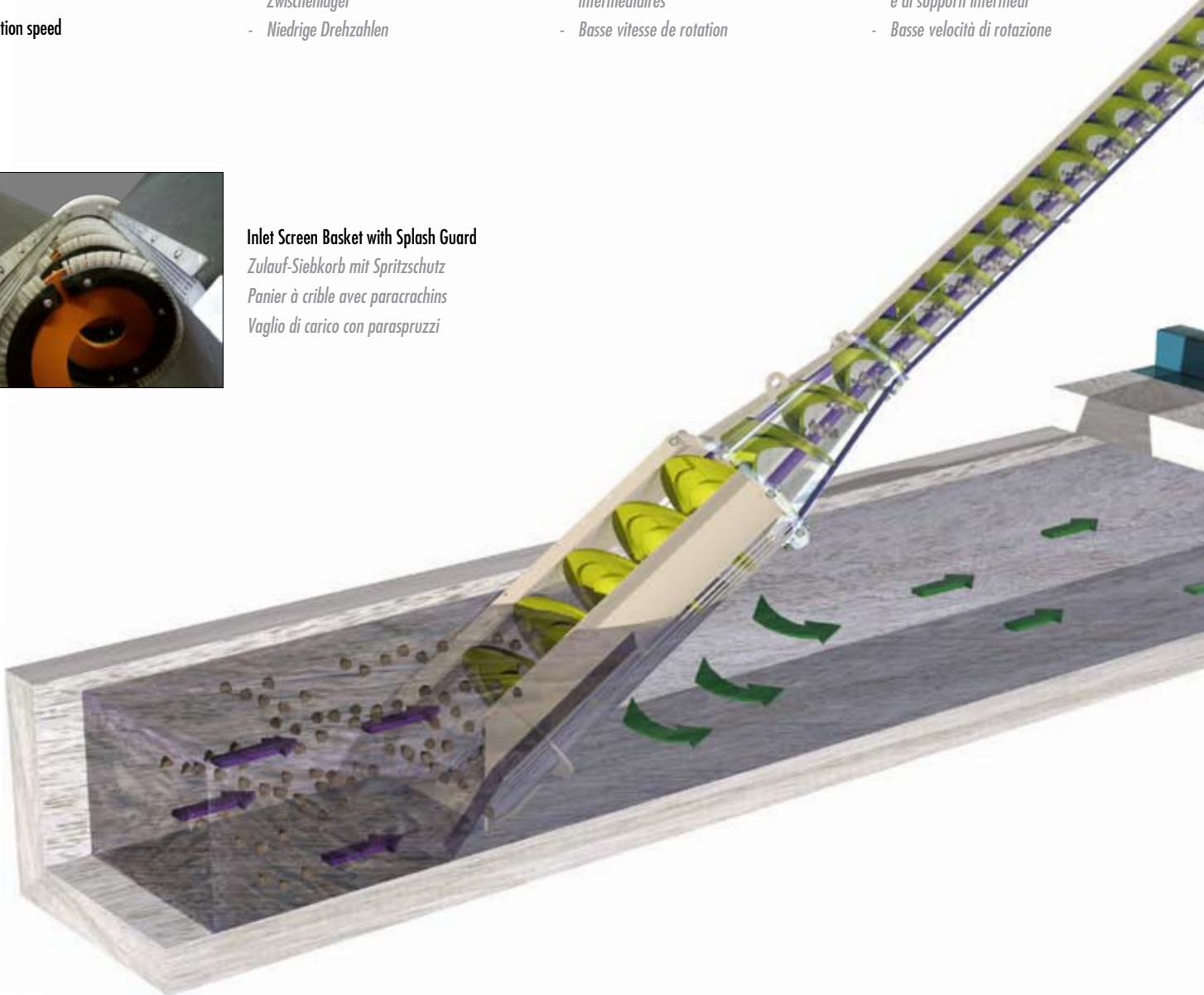
Prestazioni e caratteristiche tecniche

- Carpenteria interamente in AISI 304 (a richiesta anche in AISI 316)
- Portate fino a 1.000 m³/h
- Cestello/vaglio disponibile con forature o spazature di varie dimensioni
- Spira in acciaio ad elevata durezza senza albero interno
- Versatilità: l'unità può essere installata sia direttamente in un canale in cemento
- Assenza di supporto d'estremità allo scarico e di supporti intermedi
- Basse velocità di rotazione



Inlet Screen Basket with Splash Guard

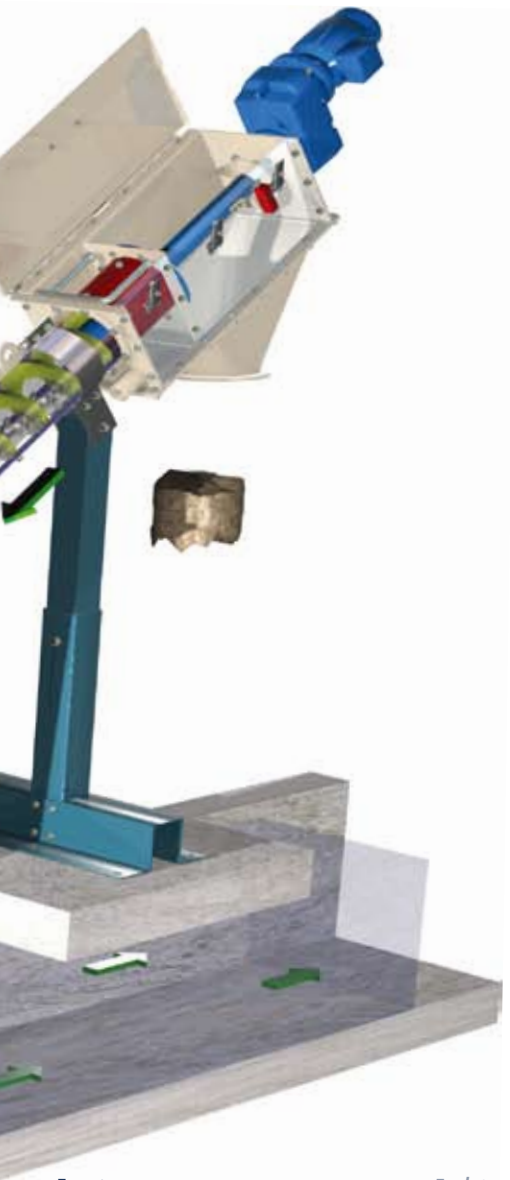
Zulauf-Siebkorb mit Spritzschutz
Panier à crible avec paracrachins
Vaglio di carico con paraspruzzi





Benefits

- Volume reduction up to 30 - 40%
- Innovative draining screen enables larger liquid volume and higher efficiency in solids conveying
- Innovative compacting section offers higher compacting efficiency and solids discharge
- Stainless steel version with polymer brushes enables use with acid or basic liquids
- Easier installation and maintenance due to modular design
- Low operation noise level
- Reduced energy consumption



Function

Machine for combined action of separation of solids present in effluent (GCE), as well as compaction and de-watering (GCP) of screened solids.

Three functions in one machine:

- De-watering
- Conveying
- Compacting

The great flexibility of our Screw Screens makes them the ideal choice in a variety of applications for intermittent operation.

Vorteile

- Volumenreduzierung von bis zu 30 - 40%
- Innovatives Drainagesieb ermöglicht größeres Flüssigkeitsdurchsatzvolumen sowie höheren Wirkungsgrad bei der Feststoffförderung
- Innovatives Verdichtungsmodul gewährleistet höheren Feststoffverdichtungsgrad und bessere Maschinenentleerung
- In der Edelstahlausführung mit Kunststoffbürsten können Säuren sowie basische Flüssigkeiten problemlos behandelt werden
- Einbau- und wartungsfreundliche Modulbauweise
- Geräuscharmer Betrieb
- Geringer Energiebedarf

Funktion

Gerät zur Trennung von Feststoffen aus Abwässern (GCE) sowie eventuell zur zusätzlichen Verdichtung und Entwässerung der Feststoffe (GCP).

Drei Funktionen in einem Gerät:

- Entwässern
- Fördern
- Verdichten

Dank ihrer großen Anpassungsfähigkeit sind unsere Siebschnecken in den unterschiedlichsten Anwendungen im diskontinuierlichen Betrieb einsetzbar.

Avantages

- Réduction des volumes jusqu'à 30 - 40%
- Crible de drainage innovatif permet des débits plus importants de liquide et une efficacité plus grande dans le transport des solides
- Zone de compactage innovativa: efficacité plus grande de pressage et de déchargement des solides
- La réalisation de la machine en acier inox avec des brosses en matière plastique permet l'utilisation avec des liquides acides et basiques
- Installation et entretien aisés grâce à la construction modulaire
- Bas niveau de bruyance
- Consommation d'énergie réduite



Vantaggi

- Riduzione dei volumi fino al 30 - 40%
- Vaglio innovativo di drenaggio: consente maggiori portate di liquidi e maggior efficienza nel trasporto dei solidi
- Zona compattazione: maggior efficienza di compressione e di scarico dei solidi
- La realizzazione della macchina in acciaio inossidabile con spazzole in materiale plastico consente l'utilizzo con liquidi acidi e basici.
- Installazione e manutenzione agevolata grazie alla costruzione modulare
- Basso livello di rumorosità
- Consumi energetici contenuti

GCE and GCP Outlet Sections

GCE und GCP Auslaufmodule
Modules de sortie GCE et GCP
Moduli di scarico GCE e GCP



GCP Outlet Top View

GCP Auslauf (Ansicht von oben)
Bouche de sortie GCP vue de haut
Bocca scarico GCP vista dall'alto



Fonction

Machine combinée pour la séparation des solides présents dans les eaux usées (GCE) ou le compactage et la déshydratation (GCP) du solide extrait.

Trois fonctions en une seule machine:

- Drainage
- Transport
- Compactage

La flexibilité de nos dégrilleurs permet leur utilisation dans des différentes applications pour un service discontinu.

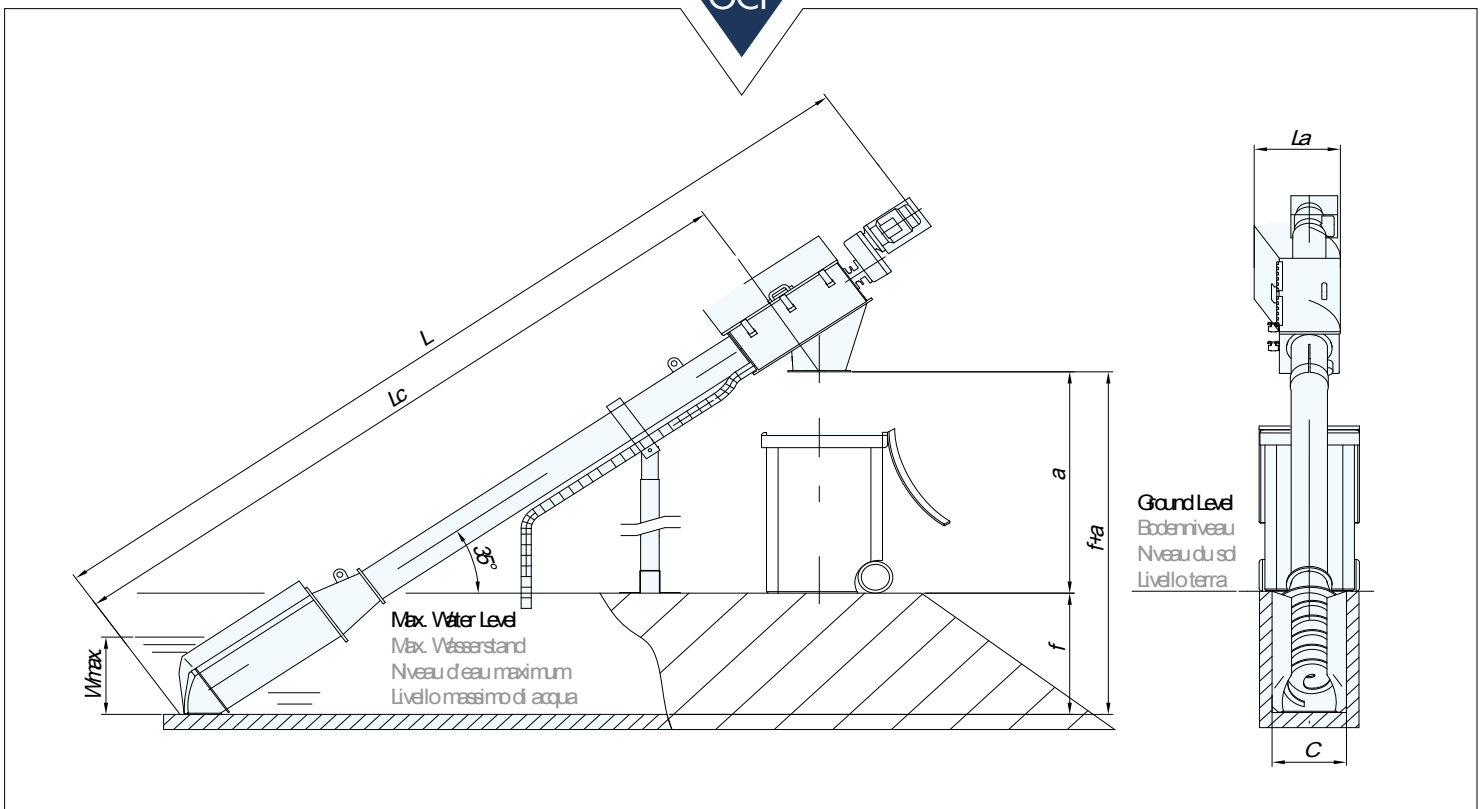
Funzione d'uso

Macchina combinata per la separazione dei solidi presenti nelle acque reflue (GCE) o la eventuale compattazione e disidratazione (GCP) del solido estratto.

Tre funzioni in una sola macchina:

- Drenaggio
- Convogliamento
- Compattazione

La duttilità delle ns. griglie a coclea permette il loro utilizzo in svariate applicazioni per un servizio discontinuo.



| TYPE | Lc | | L | | H | | a | | f | W | La | C | |
|------|-------|-------|-------|--------|-------|-------|-------|-------|-----|-----|-----|------|------|
| | min. | max. | min. | max. | min. | max. | min. | max. | | | | min. | max. |
| 301 | 2.500 | 8.000 | 3.500 | 9.000 | 2.250 | 5.400 | 340 | 3.500 | 800 | 460 | 520 | 300 | 370 |
| 401 | 2.500 | 8.000 | 3.500 | 9.000 | 2.250 | 5.400 | 350 | 3.500 | 800 | 510 | 520 | 400 | 470 |
| 501 | 3.000 | 9.000 | 4.000 | 10.000 | 2.250 | 6.000 | 650 | 4.100 | 800 | 610 | 520 | 520 | 650 |
| 601 | 3.500 | 9.000 | 4.700 | 10.200 | 3.000 | 6.150 | 880 | 4.040 | 800 | 680 | 740 | 620 | 750 |
| 701 | 4.000 | 9.500 | 5.200 | 10.700 | 3.280 | 6.440 | 1.180 | 4.340 | 800 | 790 | 740 | 720 | 850 |

Accessories

- Screen washing
- Tube washing
- Drive guard
- Crumbling device
- Fastening system for discharge tube
- Endless discharge tube
- Tube clamp
- Stand with tube clamp

Zubehör

- Siebwäsche
- Rohrwäsche
- Antriebsschutzkasten
- Zerkleinerungsvorrichtung
- Auslaufschlauchbefestigung
- Endlosschlauch
- Rohrschelle
- Ständer mit Rohrschelle

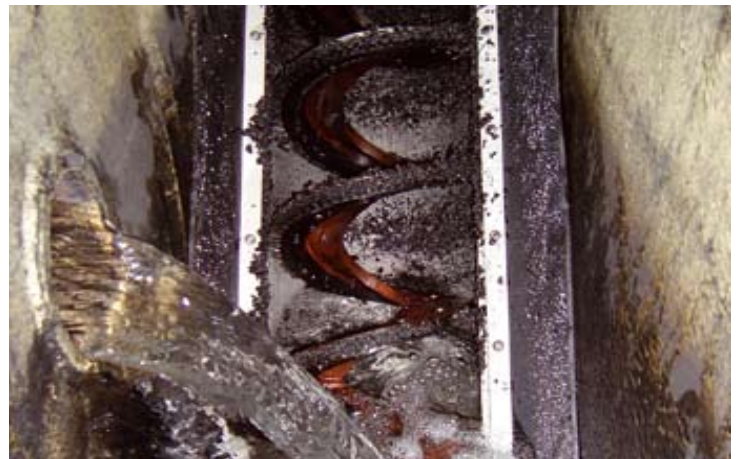
Accessoires

- Lavage crible
- Lavage tube
- Carter motorisation
- Désagrégateur
- Système de laçage de sacs à collier
- Sac continu
- Collier
- Pied et collier

Accessori

- Lavaggio vaglio
- Lavaggio tubo
- Carter motore
- Disgregatore
- Allaccia sacchi a fascetta
- Sacco in continuo
- Supporto regolabile
- Piede + supporto regolabile

Applications - Anwendungen - Applications - Applicazioni





Hydroscrew Ltd (Sales Office)
120 Fir Street, Cadishead
Manchester, M44 5AG, UK
Tel: 0161 777 9290
Fax: 0161 775 2145
Email: info@hydroscrew.co.uk
Web: www.hydroscrew.co.uk

Further Products - Weitere Produkte - Autre Production - Altra Produzione



Solids-Liquid Separation Technology Solids-Liquid Separation Technology Solids-Liquid Separation Technology

