

HYDROSCREW

Tel: 0161 777 9290

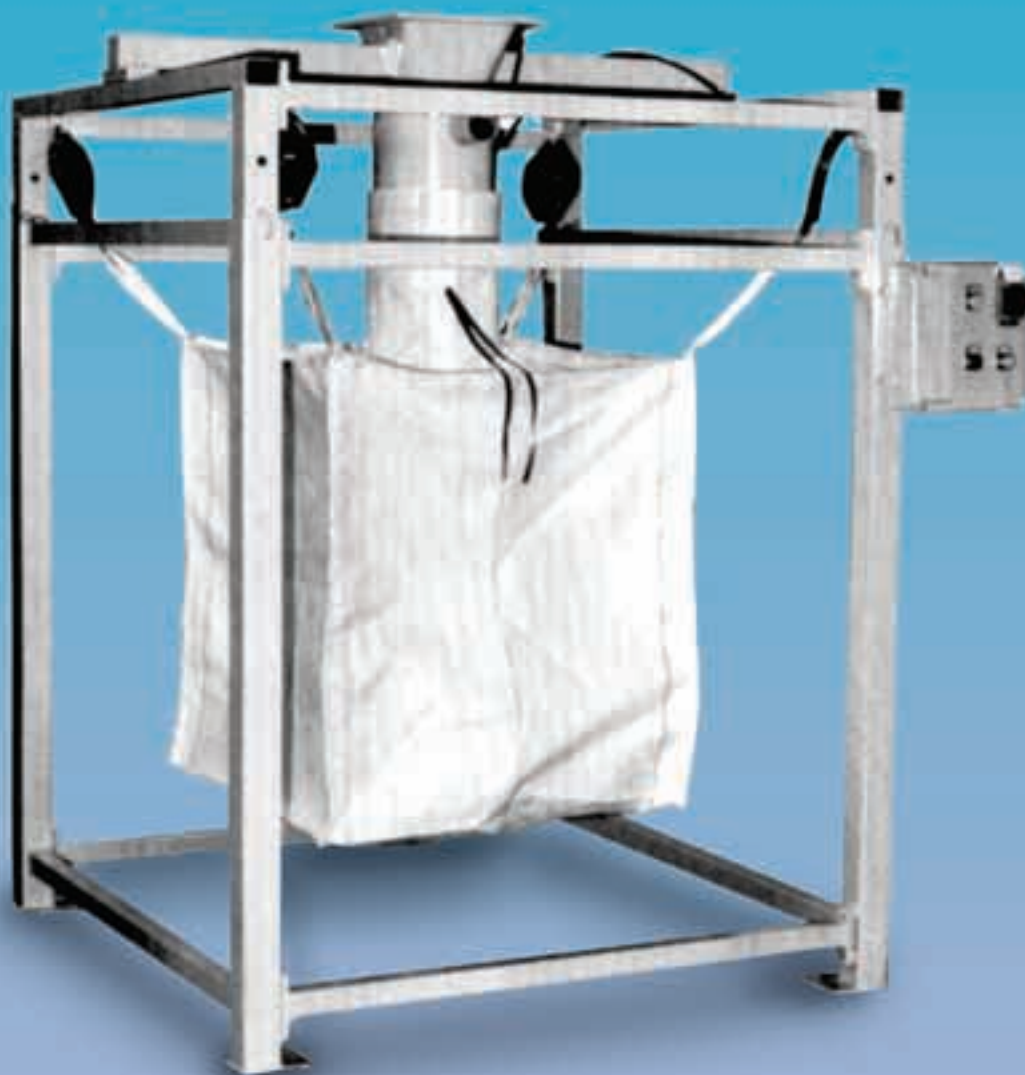


WAM®



FIBC FILLER
BIG-BAG - BEFÜLLSTATION
CHARGEUR DE BIG BAGS
RIEMPI BIG BAG

RBB



Suitable for filling FIBCs with material in powder or granular form. It comprises a supporting frame made of steel tubes containing two removable telescopic frames, which makes it possible to adapt the entire structure to different heights of FIBCs.

Filling is by means of a pressurised bag-opening device provided with an inflatable seal that holds the FIBC open.

An electro-pneumatic control panel (supplied as an option) controls the inflation and deflation phases.

ACCESSORIES

- Electro-pneumatic control panel
- Fan for inflating FIBC
- Slide valve

DESIGN

- Carbon steel
- 304L stainless steel
- 316L stainless steel

Eignet sich zum Befüllen von Big-Bags mit pulver- oder granulartförmigem Schüttgut. Besteht aus einem Tragegestell aus Stahlrohr, in das zwei herausziehbare Teleskoprahmen eingelassen sind, die eine Anpassung der Struktur an unterschiedliche Big-Bag-Größen ermöglichen. Der Big-Bag wird über einen Einlaufstutzen gefüllt, der mit Druckluft beaufschlagt wird und mit einer aufblasbaren Dichtmanschette versehen ist, welche die Einfüllöffnung des Big-Bags fixiert. Die Luftablaß aus der Manschette wird über einen, als Zubehör lieferbaren, elektropneumatischen Schaltkasten angesteuert.

ZUBEHÖR

- Elektropneumatischer Schaltkasten
- Gebläse zum Aufblasen des Big-Bags
- Absperrschieber

AUSFÜHRUNG

- Normalstahl
- Edelstahl 1.4306
- Edelstahl 1.4404

Adapté au remplissage des big-bags avec des matières pulvérulentes ou granulaires. Il est constitué d'un châssis de soutien, réalisé en tubulaires d'acier, qui contient à l'intérieur deux châssis télescopiques, escamotables, qui permettent d'adapter toute la structure aux différentes hauteurs des big-bags. Le remplissage est produit à l'aide d'un dispositif de fixation de la gueule du sac, pressurisé, doté d'un joint gonflable qui retient la bouche de remplissage du big-bag.

Les phases de gonflage et de dégonflage sont commandées par un tableau électro-pneumatique fourni uniquement sur demande.

ACCESSOIRES

- Tableau électro-pneumatique
- Ventilateur de gonflage big-bag
- Vanne à guillotine

REALISATION

- Acier au carbone
- Inox 304L
- Inox 316L

Adatto per riempire big bag con materiali in polvere o granulari. E' costituito da un telaio di sostegno, realizzato in tubolari di acciaio, al cui interno sono collocati due telai telescopici, sfilabili, che consentono di adattare l'intera struttura alle differenti altezze dei big bag. Il riempimento avviene mediante un dispositivo boccosacco, pressurizzato, dotato di una guarnizione gonfiabile che trattiene la bocca di carico del bigbag. Le fasi di gonfiaggio e sgonfiaggio sono comandate da un quadro elettropneumatico fornito solo su richiesta.

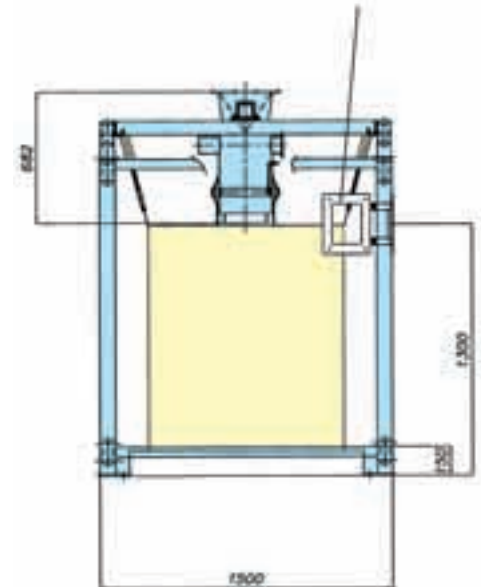
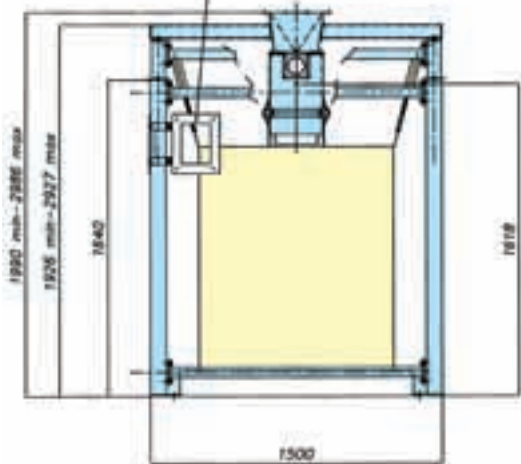
ACCESSORI

- Quadro elettropneumatico
- Ventilatore per gonfiaggio big bag
- Serranda a ghigliottina

ESECUZIONE

- Acciaio al carbonio
- Aisi 304L
- Aisi 316L

Electro-pneumatic control panel (option)
Elektropneumatische Steuerung (Option)
 Tableau de commande électropneumatique (option)
 Quadro elettropneumatico (optional)



PRODUCTS
 PRODUKTE
 PRODUCTION
 PRODUZIONE



N.B.: Rights reserved to modify technical specifications.
 N.B.: Angaben ohne Gewähr. Änderungen können ohne Vorankündigung vorgenommen werden.
 N.B.: Toutes données portées dans le présent catalogue n'engagent pas le fabricant. Elles peuvent être modifiées à tout moment.
 N.B.: Tutti i dati riportati nel presente catalogo non sono impegnativi e possono subire variazioni in qualsiasi momento.